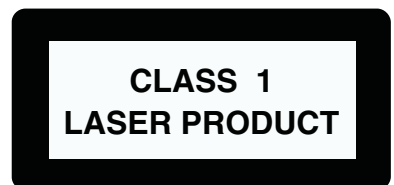


Service
Service
Service



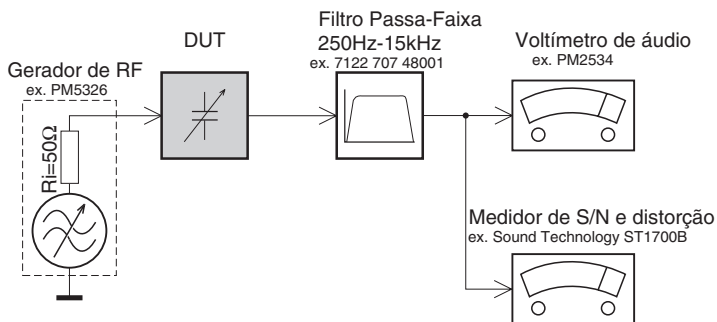
Service Manual

Conteúdo	Página
Ajustes.....	2
Manuseando comp. SMD, Instruções de Segurança e Notas.....	3
Diagrama em Bloco.....	5
Painel Frontal Esquema Elétrico.....	6
Painel Frontal- Layout.....	7
Painel Alimentação.....	8
Painel Power - Layout.....	9
Painel Index e Power.....	10
Painel Sdram, Flash, Filtro de Vídeo.....	11
Painel MPEG & Servo.....	12
Painel Filtro de áudio.....	13
Painel MPEG - Layout.....	14
Vista Explodida.....	16



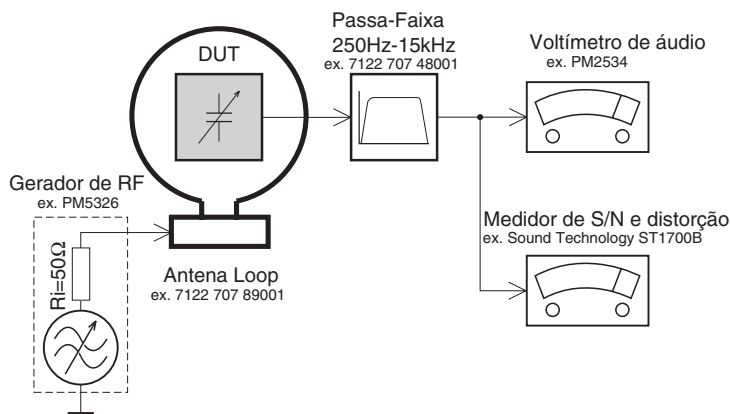
AJUSTES

Tuner FM



Use um filtro passa-faixa para eliminar ruídos (50Hz, 100Hz) e distorções do tom piloto (19kHz, 38kHz).

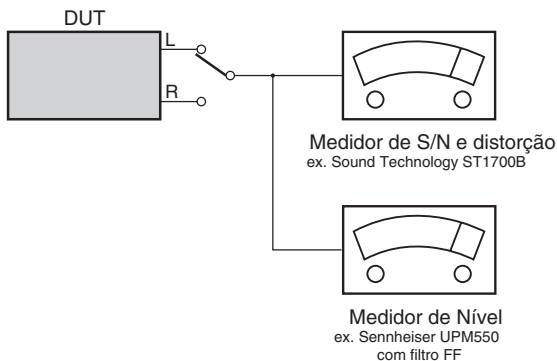
Tuner AM (MW,LW)



Para evitar interferências atmosféricas todas as medidas em AM devem ser feitas dentro de uma Gaiola de Faraday.
Use um filtro passa-faixa (ou um filtro passa altas de 250Hz) para eliminar ruídos (50Hz, 100Hz).

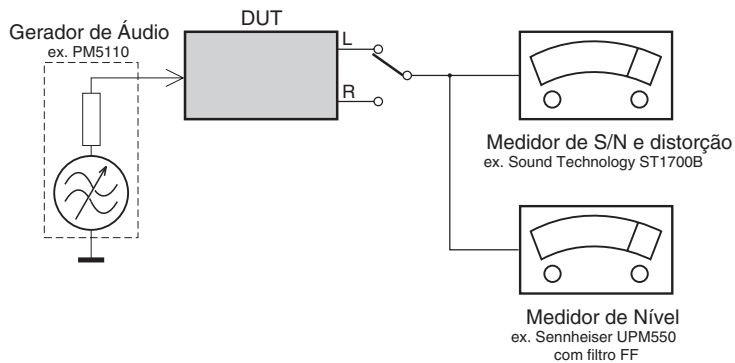
CD

Use um disco de sinal de áudio SBC429 4822 397 30184
(Substitui o disco de teste 3)

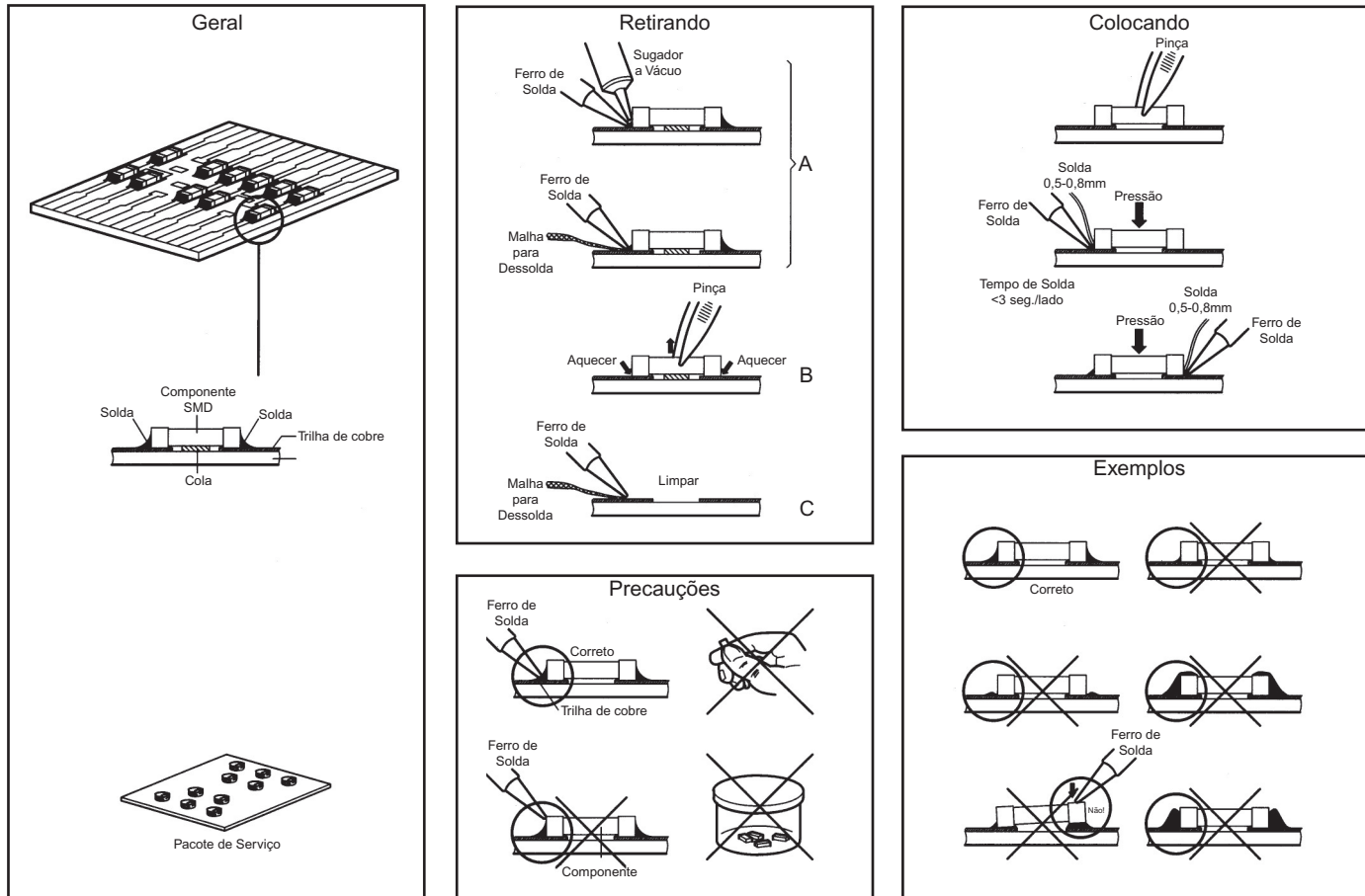


Gravador

Use um Cassete Universal de Teste **CrO2**
ou um Cassete Universal de Teste **Fe**



MANUSEANDO COMPONENTES SMD



Atenção!

Normas de segurança requerem que todos os ajustes sejam realizados para as condições normais e todos os componentes de reposição devem atender as especificações.

Advertência!

Todos os CI's e vários outros semicondutores são suscetíveis à descargas eletrostáticas (ESD).

Teste de risco de choque e incêndio

CUIDADO: Após reparar este aparelho e antes de devolvê-lo ao consumidor, meça a resistência entre cada pino do cabo de força (desconectado da tomada e com a chave Power ligada) e a face do painel frontal, botões de controle e a base do chassi.

Qualquer valor de resistência menor que 1 Megohms indica que o aparelho deve ser verificado /reparado antes de ser conectado à rede elétrica e verificado antes de retornar ao consumidor.



NOTA DE SEGURANÇA:

Risco de choque ou incêndio. Componentes marcados com o símbolo ao lado devem ser substituídos apenas por originais. A utilização de componentes não originais pode acarretar risco de incêndio ou choque elétrico.

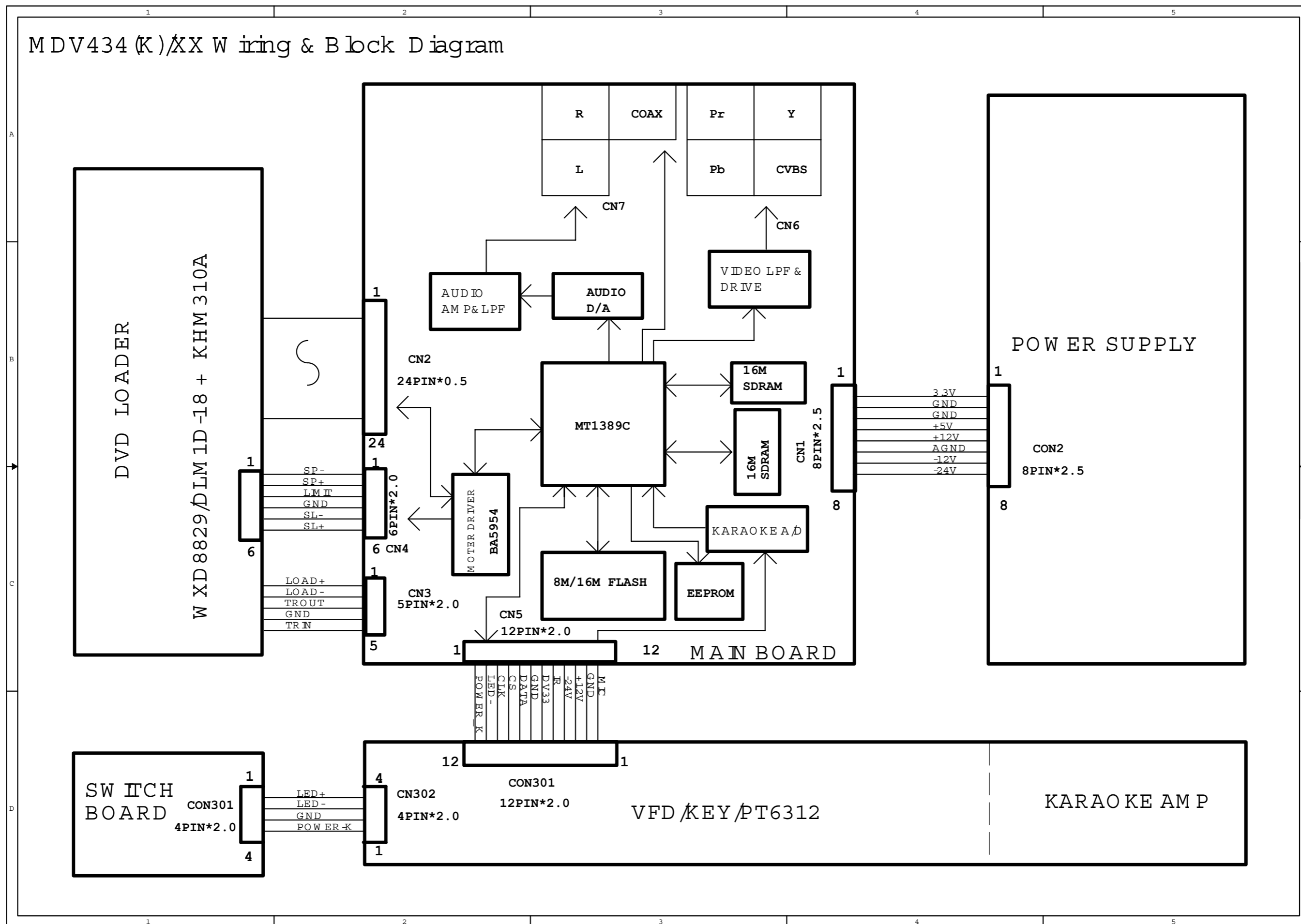
**CLASS 1
LASER PRODUCT**

A falta de cuidados no manuseio pode reduzir drasticamente a vida do componente.

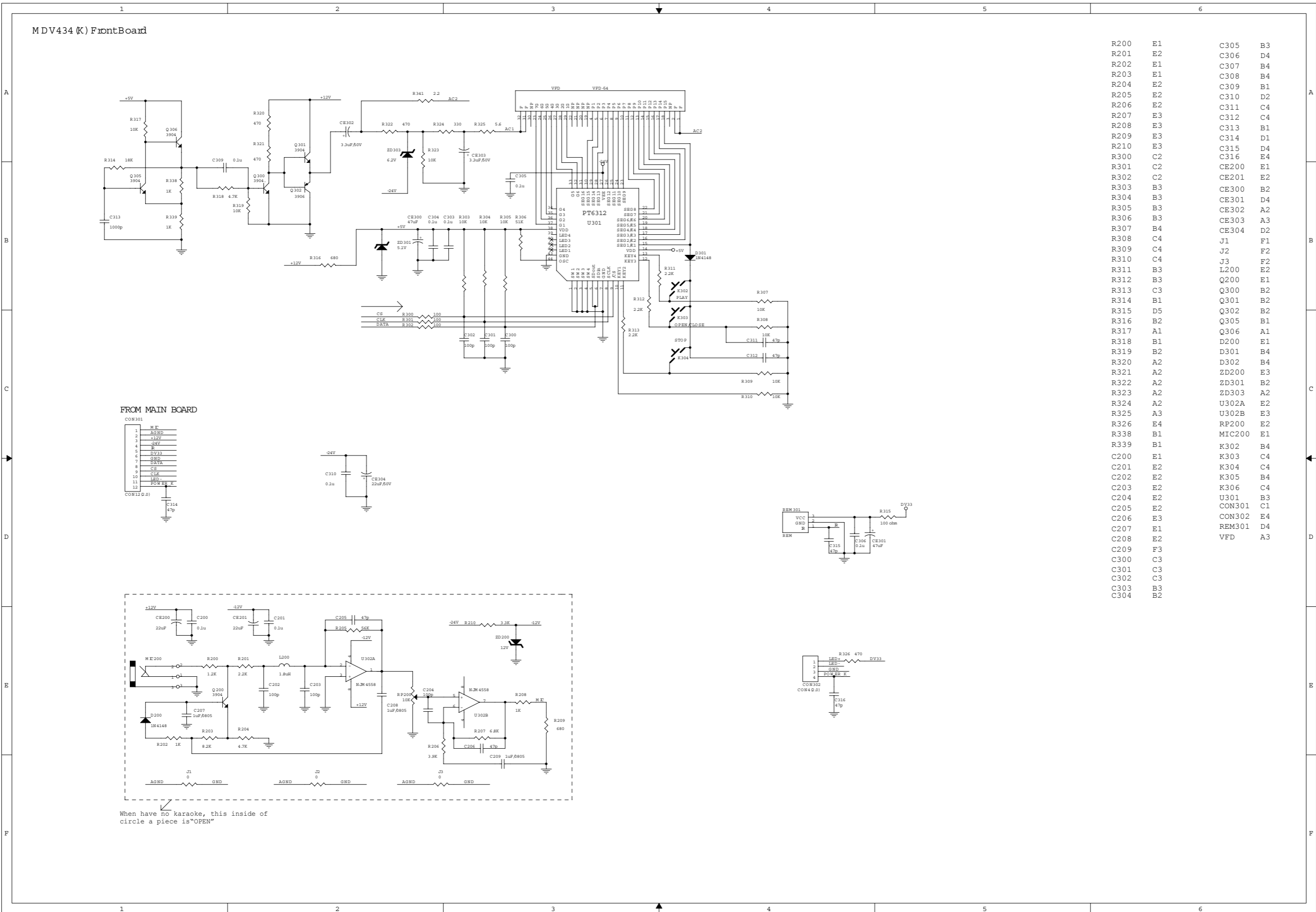
Quando estiver reparando, certifique-se de estar conectado ao mesmo potencial de terra através de uma pulseira de aterramento com resistência.

Mantenha componentes e ferramentas também neste potencial.

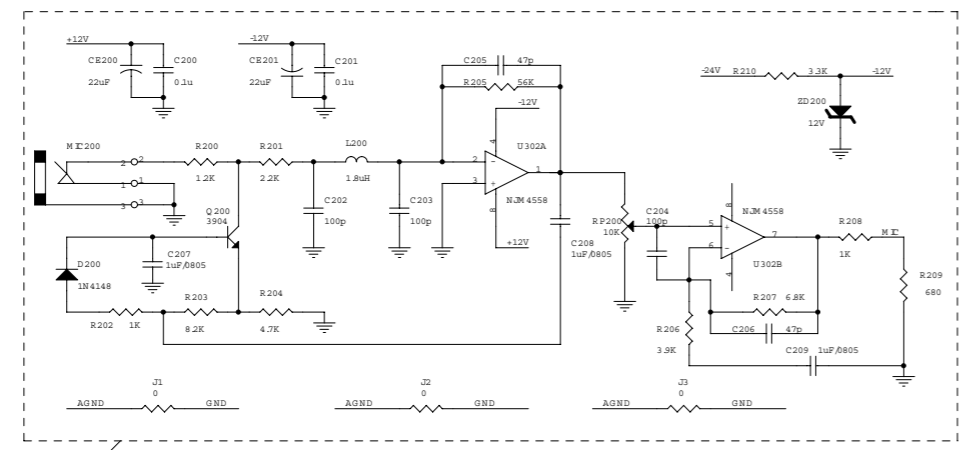
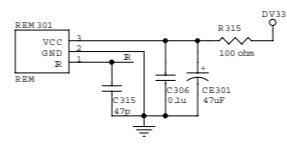
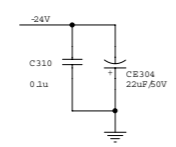
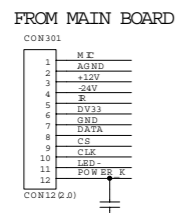
DIAGRAMA EM BLOCO



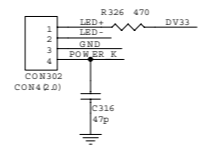
PAINEL FRONTAL - ESQUEMA ELÉTRICO



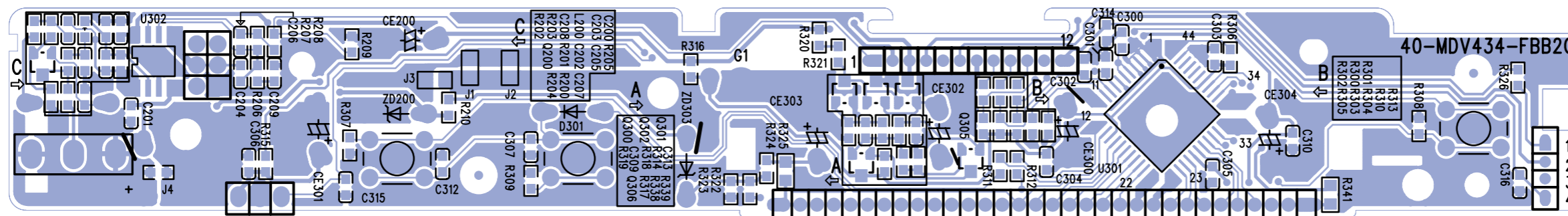
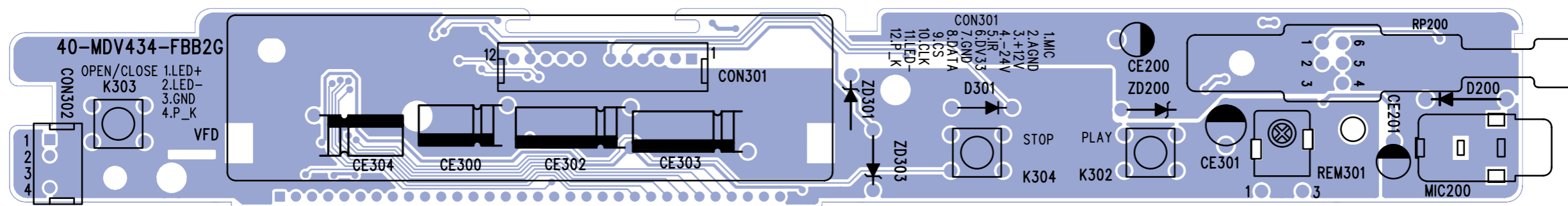
R200	E1	C305	B3
R201	E2	C306	D4
R202	E1	C307	B4
R203	E1	C308	B4
R204	E2	C309	B1
R205	E2	C310	D2
R206	E2	C311	C4
R207	E3	C312	C4
R208	E3	C313	B1
R209	E3	C314	D1
R210	E3	C315	D4
R300	C2	C316	E4
R301	C2	CE200	E1
R302	C2	CE201	E2
R303	B3	CE300	B2
R304	B3	CE301	D4
R305	B3	CE302	A2
R306	B3	CE303	A3
R307	B4	CE304	D2
R308	C4	J1	F1
R309	C4	J2	F2
R310	C4	J3	F2
R311	B3	L200	E2
R312	B3	Q200	E1
R313	C3	Q300	B2
R314	B1	Q301	B2
R315	D5	Q302	B2
R316	B2	Q305	B1
R317	A1	Q306	A1
R318	B1	D200	E1
R319	B2	D301	B4
R320	A2	D302	B4
R321	A2	ZD200	E3
R322	A2	ZD301	B2
R323	A2	ZD303	A2
R324	A2	U302A	E2
R325	A3	U302B	E3
R326	E4	RP200	E2
R338	B1	MIC200	E1
R339	B1	K302	B4
C200	E1	K303	C4
C201	E2	K304	C4
C202	E2	K305	B4
C203	E2	K306	C4
C204	E2	U301	B3
C205	E2	CON301	C1
C206	E3	CON302	E4
C207	E1	REM301	D4
C208	E2	VFD	A3
C209	F3		
C300	C3		
C301	C3		
C302	C3		
C303	B3		
C304	B2		



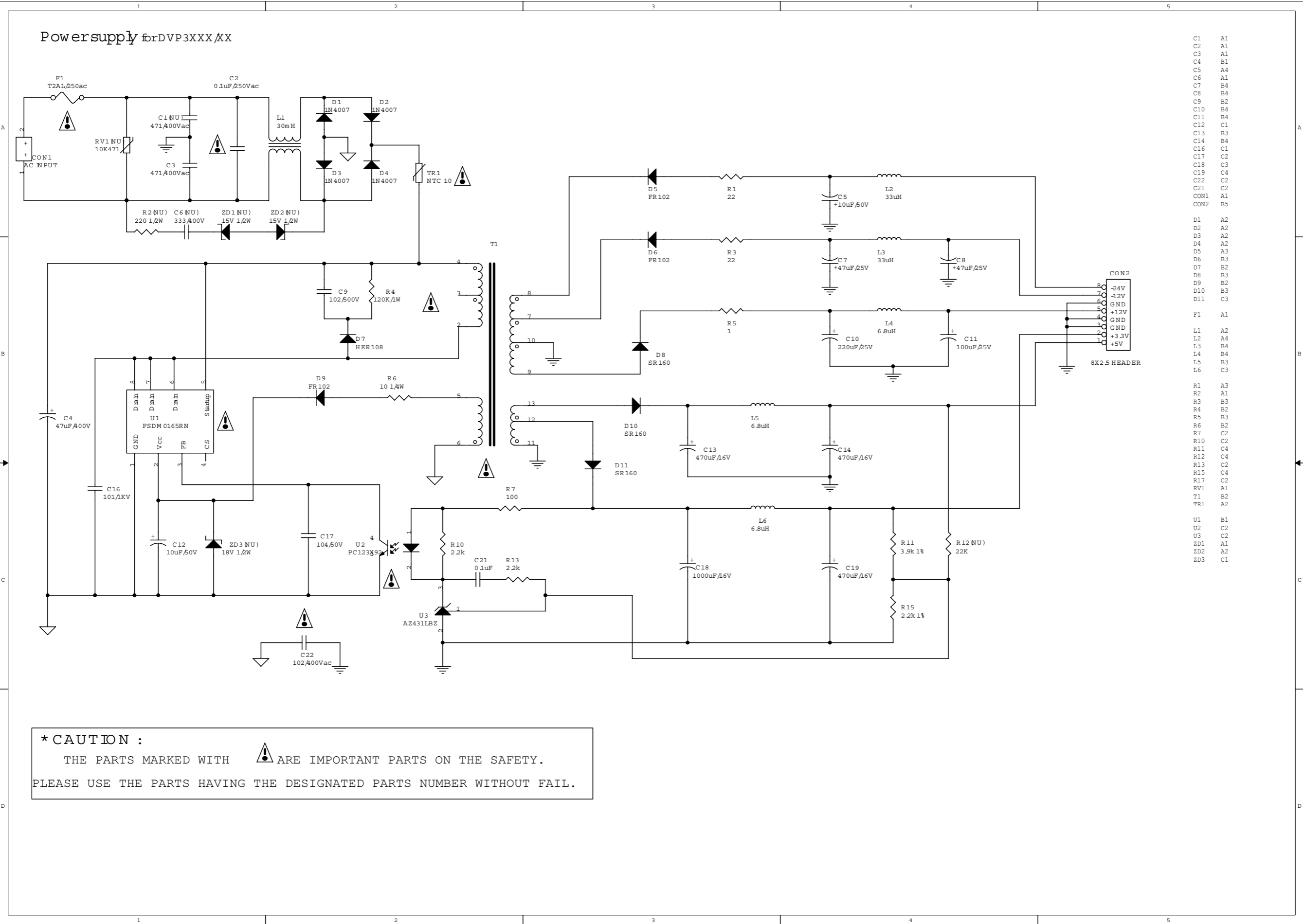
When have NO karaoke, this inside of circle is "OPEN"




PAINEL FRONTAL - LAYOUT SUPERIOR E INFERIOR

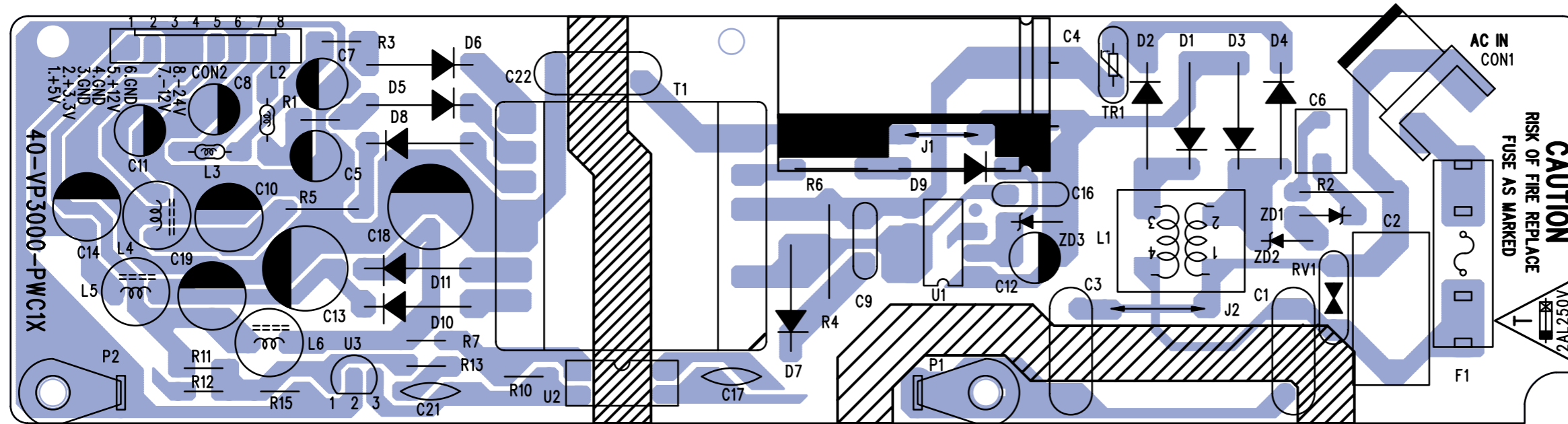


PAINEL ALIMENTAÇÃO



*** CAUTION :**
 THE PARTS MARKED WITH  ARE IMPORTANT PARTS ON THE SAFETY.
 PLEASE USE THE PARTS HAVING THE DESIGNATED PARTS NUMBER WITHOUT FAIL.

PAINEL POWER-LAYOUT SUPERIOR

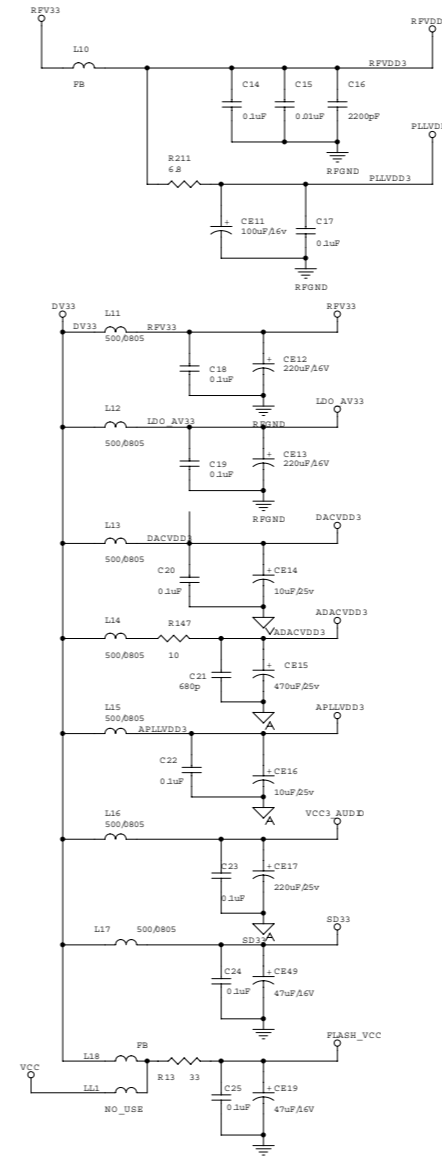
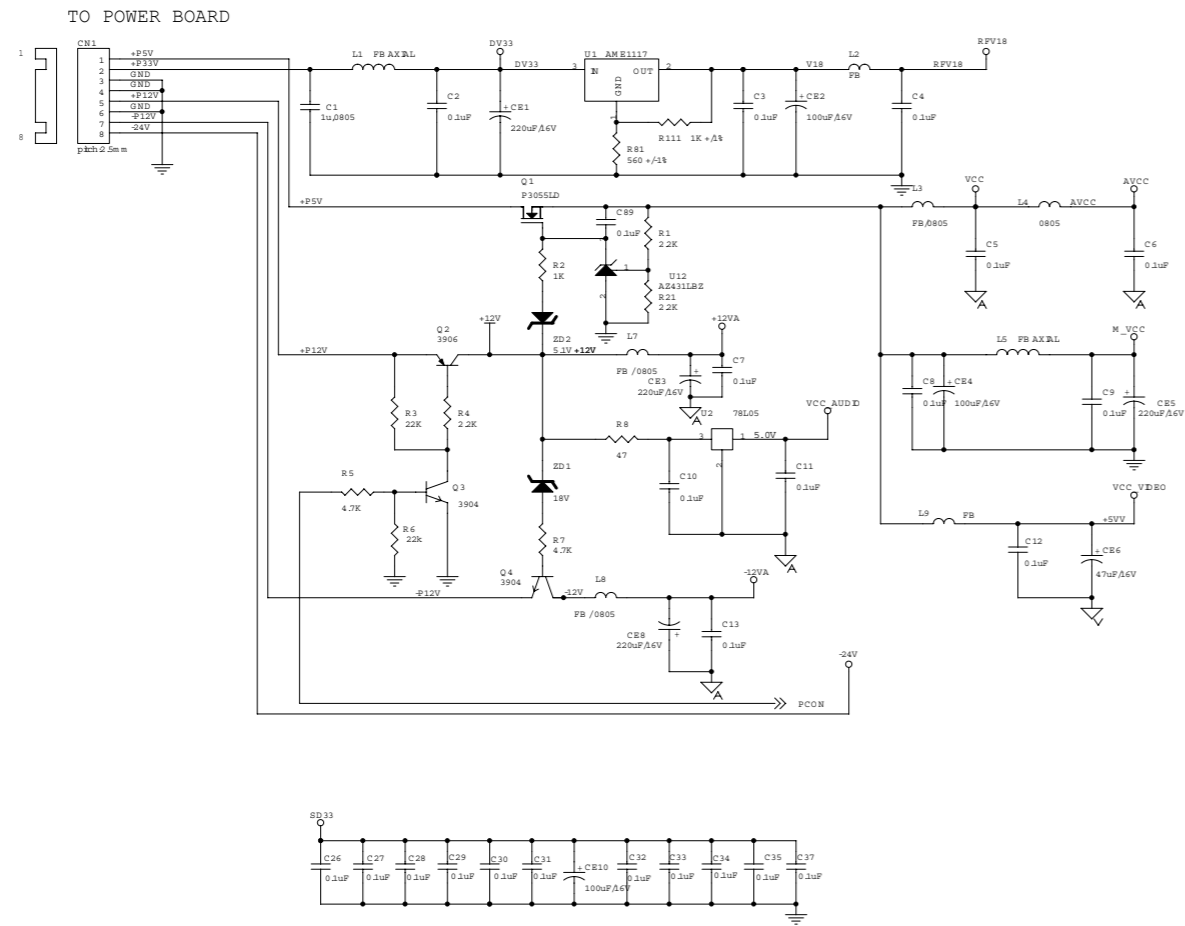


PAINEL INDEX & POWER

1. INDEX & POWER

- 1 INDEX & POWER
- 2 RF, SERVO & MPEG - MT1389D
- 3 MEMORY /VIDEO OUT
- 4 AUDIO OUT

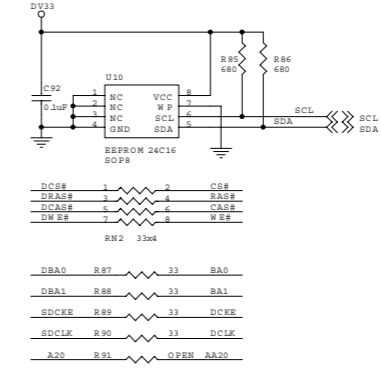
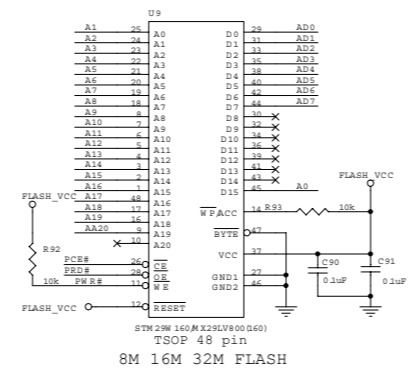
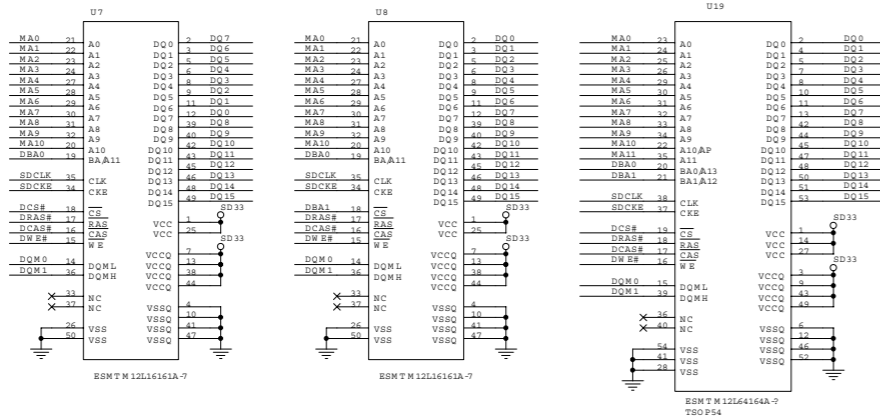
NAME	TYPE	DEVICE
VCC	Digital 5V	SUPPLY
DV33	Digital 3.3V	MT1389D
RFV33	Servo 3.3V	MT1389D
LDO_AV33	Laser Diode 3.3V	
AVCC	RF 5V	PICKUP HEADER
V18	Digital 1.8V	MT1389D
SD33	Digital 3.3V	SDRAM
+12V	Audio +12V	OP AMP.
-12V	Audio -12V	OP AMP.
AVDD	Audio 5V	VCC_AUDIO
DVDD	Audio 3V3	VCC3_AUDIO



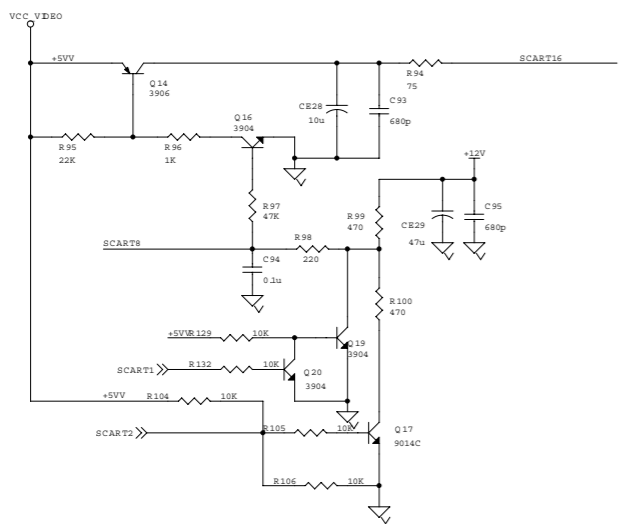
C1	C2	CE1	C2
C2	C2	CE2	C3
C3	C3	CE3	D2
C4	C3	CE4	D3
C5	D3	CE5	D4
C6	D4	CE6	E3
C7	D3	CE8	E2
C8	D3	CE10	F2
C9	D3	CE11	C4
C10	D3	CE12	C5
C11	D3	CE13	C5
C12	E3	CE14	D5
C13	E3	CE15	D5
C14	B4	CE16	D5
C15	B5	CE17	E5
C16	B5	CE19	E5
C17	B5	CE49	E5
C18	C4		
C19	C4	R1	D2
C20	D4	R2	D2
C21	D5	R3	D2
C22	D4	R4	D2
C23	D5	R5	D2
C24	E5	R6	E2
C25	E5	R7	E2
C26	F2	R8	D2
C27	F2	R13	E4
C28	F2	R21	D2
C29	F2	R81	C2
C30	F2	R111	C2
C31	F2	R147	D4
C32	F2	R211	B4
C33	F2	Q1	C2
C34	F2	Q2	D2
C35	F3	Q3	D2
C37	F3	Q4	E2
C89	D2	ZD1	D2
CN1	C1	ZD2	D2
L1	C2	U1	C2
L2	C3	U2	D3
L3	D3	U12	D2

PAINEL SDRAM, FLASH, FILTRO DE VÍDEO & SAÍDA SCART

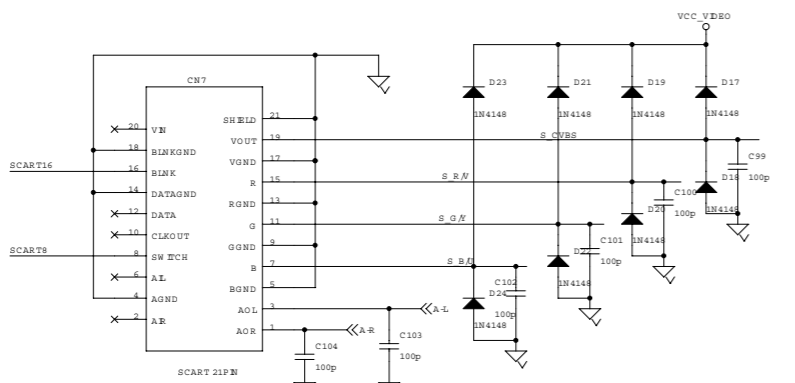
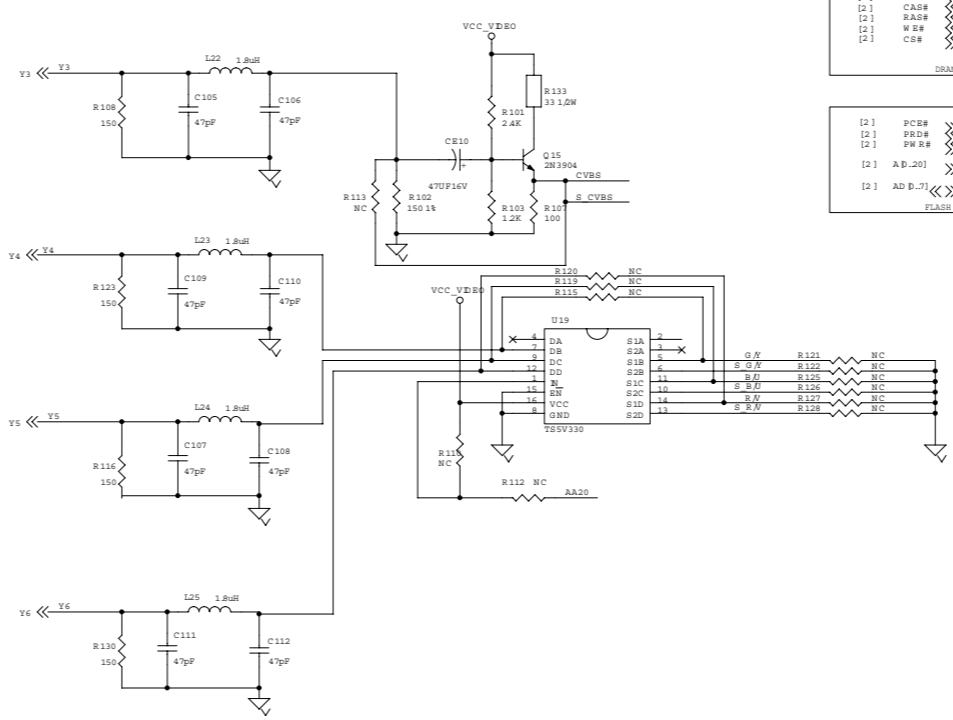
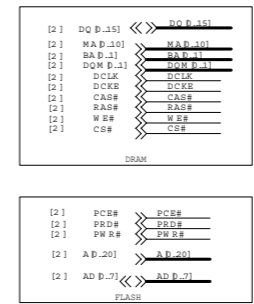
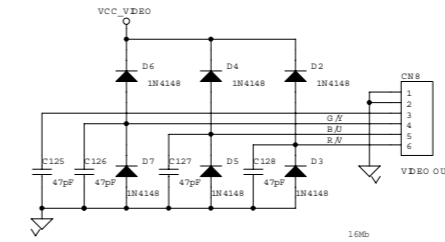
3. SDRAM, FLASH, VÍDEO FILTER & SCART OUTPUT



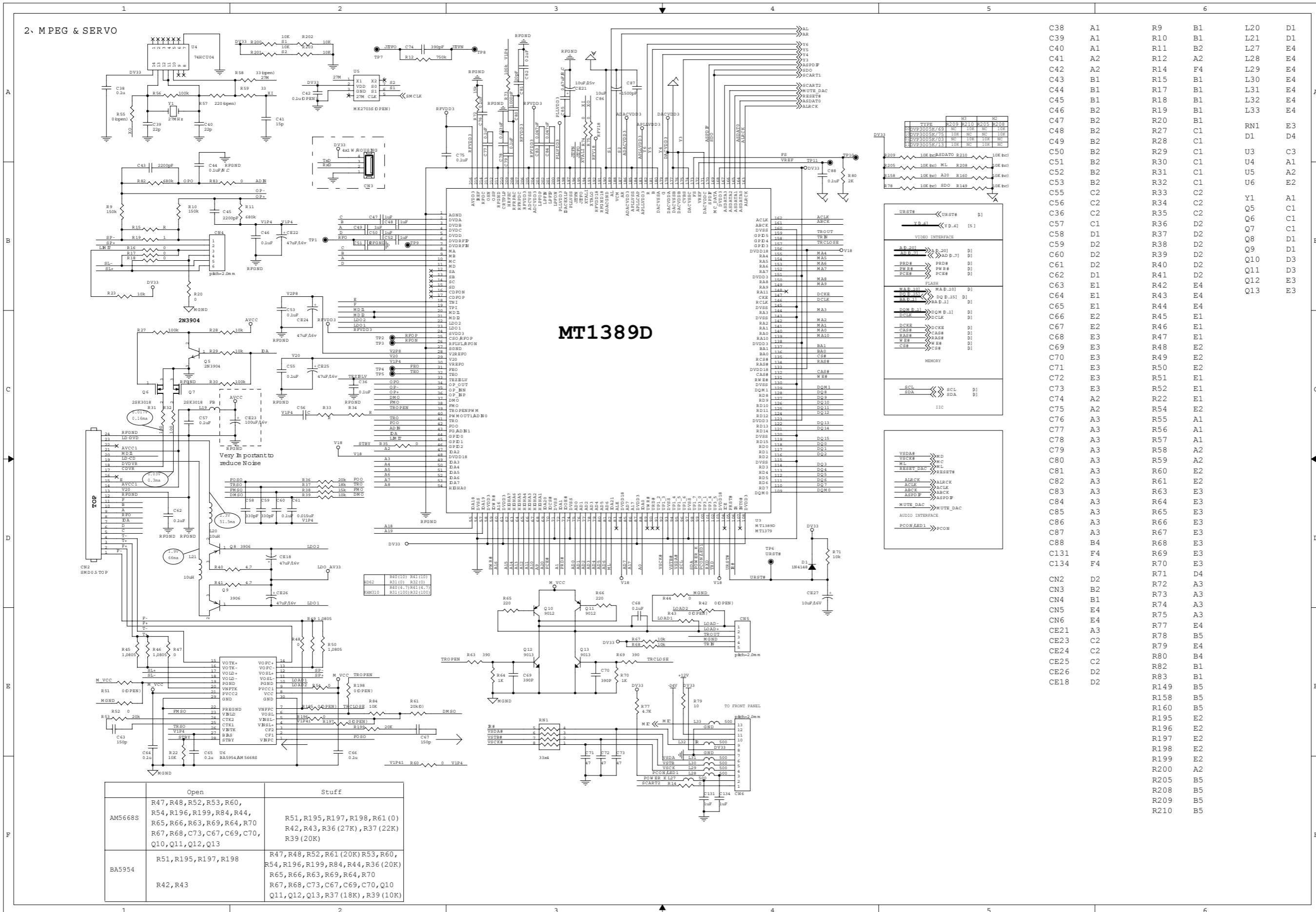
R85	A5	C92	A5
R86	A5	C93	C2
R87	B5	C94	C1
R88	B5	C99	E2
R89	B5	C100	E2
R90	B5	C101	E2
R91	B5	C102	F2
R92	B3	C103	F1
R94	B2	C104	F1
R95	C1	C105	D3
R96	C1	C106	D3
R97	C1	C109	E3
R98	C1	C110	E3
R99	C2	C107	E3
R100	C2	C108	E3
R104	D1	C112	F3
R105	D1	C125	C4
R106	D1	C126	C4
R108	D3	C127	C5
R110	E4	C128	C5
R112	E4	C129	C5
R113	D4	CN7	E1
R114	E5	CN8	C5
R115	D4	CE28	C1
R116	E3	CE29	C2
R118	E5	L22	D3
R119	D4	L23	D3
R121	E5	L24	E3
R122	E5	L25	F3
R123	E3	Q14	B1
R125	E5	Q16	C1
R126	E5	Q17	D1
R127	E5	Q19	C1
R128	E5	Q20	C1
R129	C1	U7	A1
R130	F3	U8	A2
R132	C1	U9	A3
RN2	A5	U10	A5
		U17	A4
		U19	D4
D2	C5		
D3	C5		
D4	C5		
D5	C5		
D6	C5		
D7	C5		
D8	C4		
D9	C4		
D17	E2		
D18	E2		
D19	E2		
D20	E2		
D21	E2		
D22	F2		
D23	E2		



SCART1	SCART2	SCART8	SCART16
1	0	12V (9.5V -12V 4.3)	3V (RGB)
1	1	6V (5V -8V 16.9)	3V (RGB)
0	0	0V TV MODE	0V (CVBS)

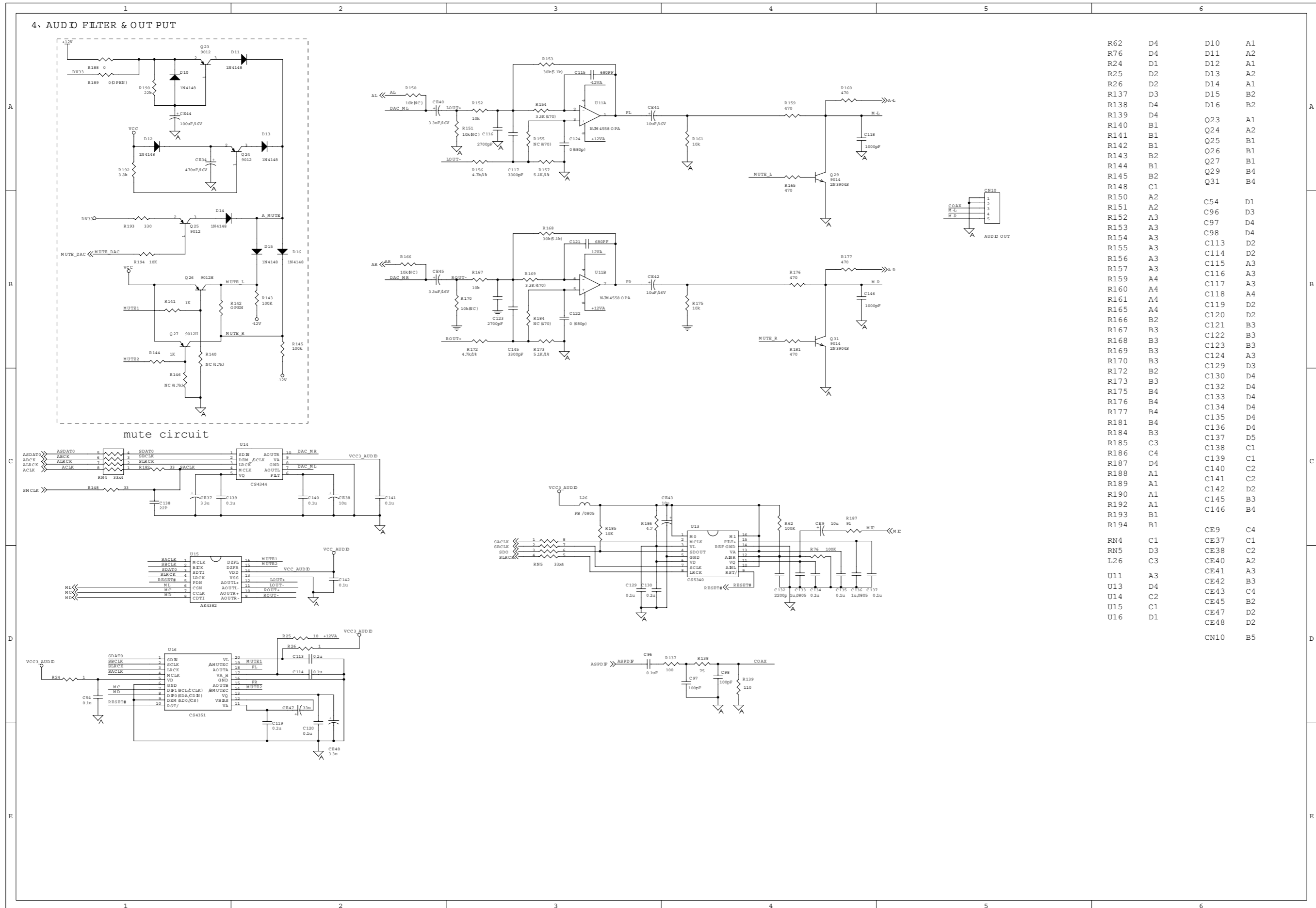


PAINEL MPEG & SERVO



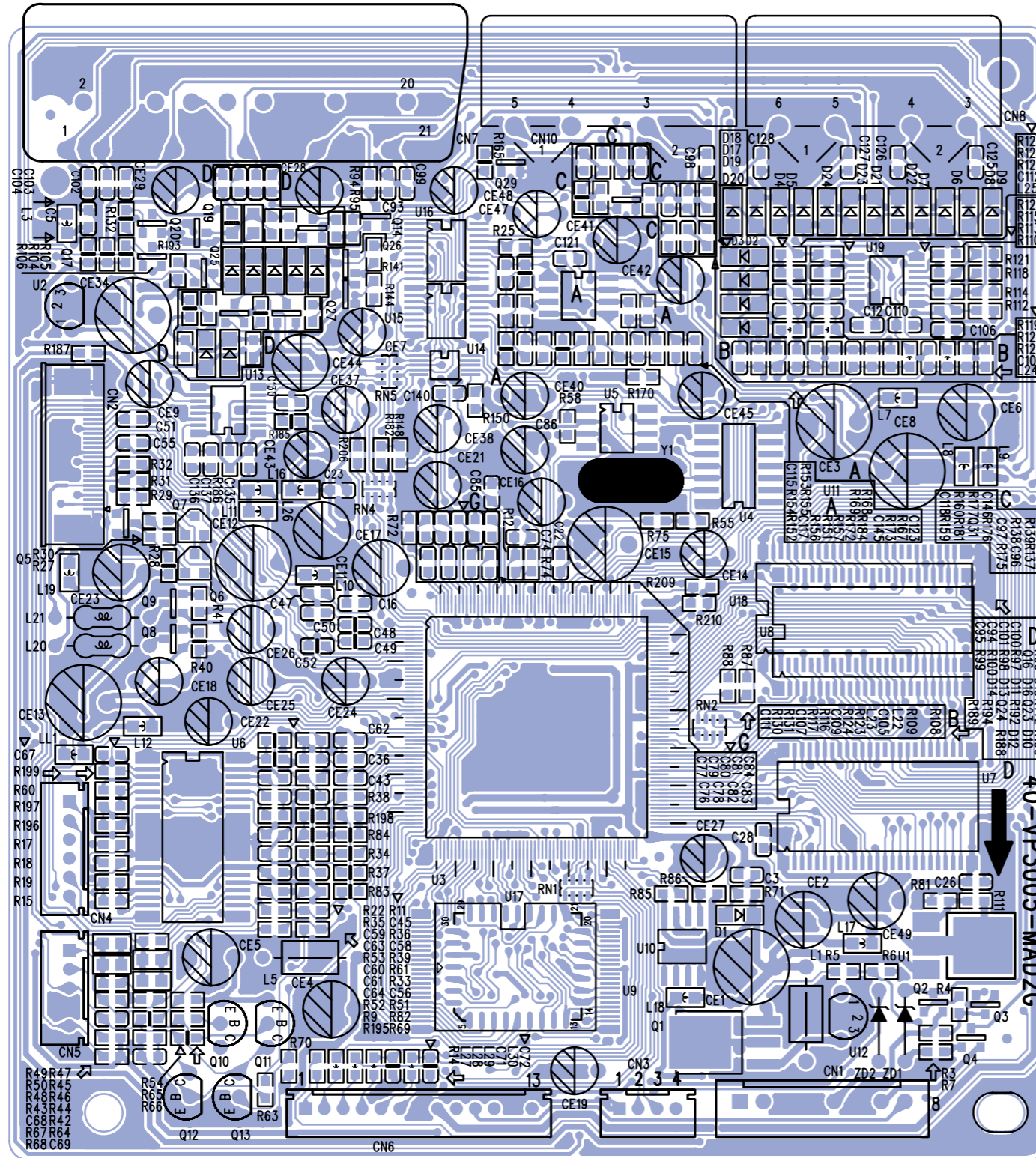
C38	A1	R9	B1	L20	D1
C39	A1	R10	B1	L21	D1
C40	A1	R11	B2	L27	E4
C41	A2	R12	A2	L28	E4
C42	A2	R14	F4	L29	E4
C43	B1	R15	B1	L30	E4
C44	B1	R17	B1	L31	E4
C45	B1	R18	B1	L32	E4
C46	B2	R19	B1	L33	E4
C47	B2	R20	B1	RN1	E3
C48	B2	R27	C1	D1	D4
C49	B2	R28	C1	U4	A1
C50	B2	R29	C1	U3	C3
C51	B2	R30	C1	U4	A1
C52	B2	R31	C1	U5	A2
C53	B2	R32	C1	U6	E2
C55	C2	R33	C2	Y1	A1
C56	C2	R34	C2	Q5	C1
C57	C1	R36	D2	Q6	C1
C58	D1	R37	D2	Q7	C1
C59	D2	R38	D2	Q8	D1
C60	D2	R39	D2	Q9	D1
C61	D2	R40	D2	Q10	D3
C62	D1	R41	D2	Q11	D3
C63	E1	R42	E4	Q12	E3
C64	E1	R43	E4	Q13	E3
C65	E1	R44	E4		
C66	E2	R45	E1		
C67	E2	R46	E1		
C68	E3	R47	E1		
C69	E3	R48	E2		
C70	E3	R49	E2		
C71	E3	R50	E2		
C72	E3	R51	E1		
C73	E3	R52	E1		
C74	A2	R22	E1		
C75	A2	R54	E2		
C76	A3	R55	A1		
C77	A3	R56	A1		
C78	A3	R57	A1		
C79	A3	R58	A2		
C80	A3	R59	A2		
C81	A3	R60	E2		
C82	A3	R61	E2		
C83	A3	R63	E3		
C84	A3	R64	E3		
C85	A3	R65	E3		
C86	A3	R66	E3		
C87	A3	R67	E3		
C88	B4	R68	E3		
C131	F4	R69	E3		
C134	F4	R70	E3		
CN2	D2	R72	A3		
CN3	B2	R73	A3		
CN4	B1	R74	A3		
CN5	E4	R75	A3		
CN6	E4	R77	E4		
CE21	A3	R78	B5		
CE23	C2	R79	E4		
CE24	C2	R80	B4		
CE25	C2	R82	B1		
CE26	D2	R83	B1		
CE18	D2	R149	B5		
		R158	B5		
		R160	B5		
		R195	E2		
		R196	E2		
		R197	E2		
		R198	E2		
		R199	E2		
		R200	A2		
		R205	B5		
		R208	B5		
		R209	B5		
		R210	B5		

PAINEL FILTRO DE ÁUDIO & SAÍDA

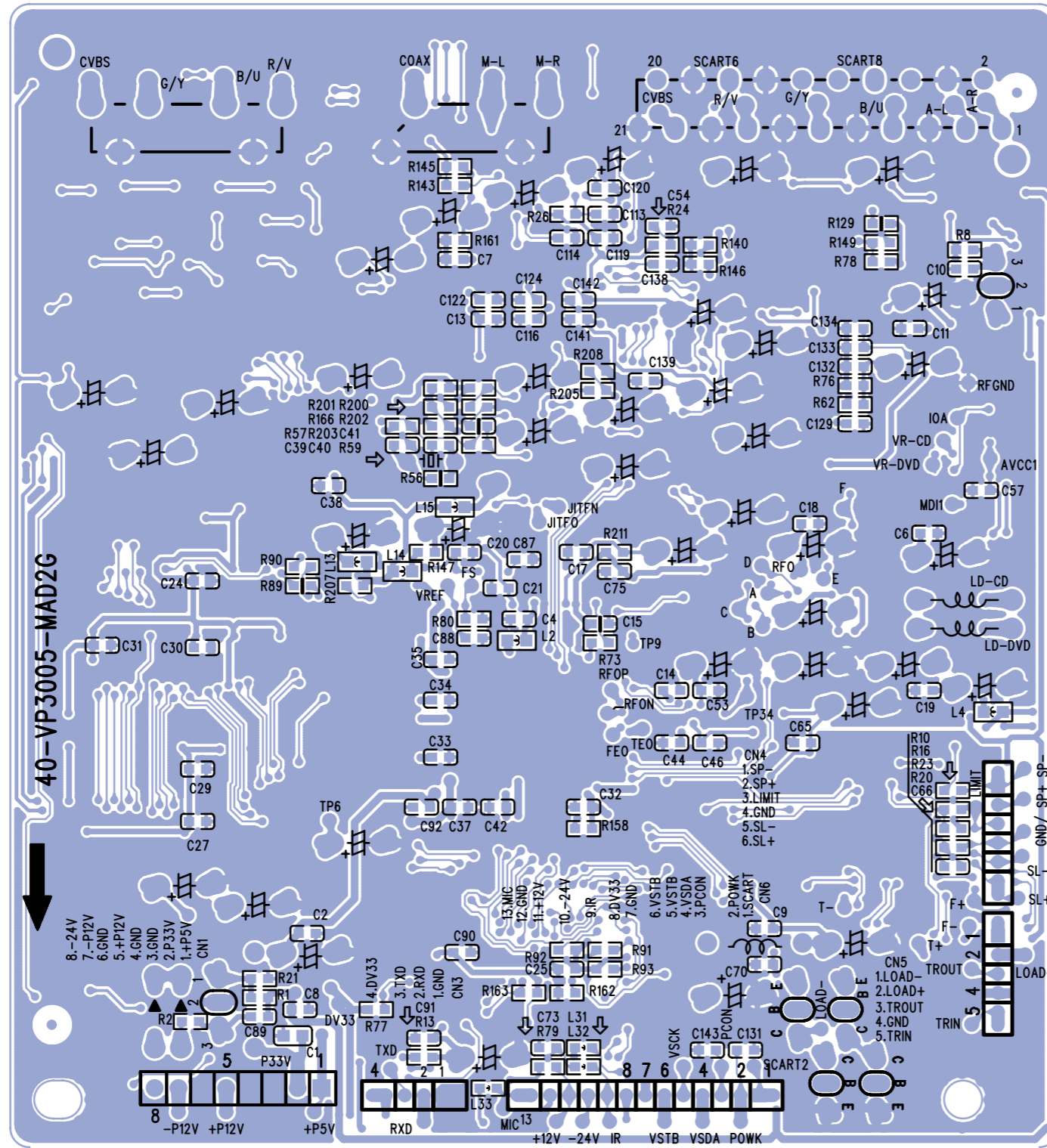


R62	D4	D10	A1
R76	D4	D11	A2
R24	D1	D12	A1
R25	D2	D13	A2
R26	D2	D14	A1
R137	D3	D15	B2
R138	D4	D16	B2
R139	D4	Q23	A1
R140	B1	Q24	A2
R141	B1	Q25	B1
R142	B1	Q26	B1
R143	B2	Q27	B1
R144	B1	Q29	B4
R145	B2	Q31	B4
R148	C1		
R150	A2	C54	D1
R151	A2	C96	D3
R152	A3	C97	D4
R153	A3	C98	D4
R154	A3	C113	D2
R155	A3	C114	D2
R156	A3	C115	A3
R157	A3	C116	A3
R159	A4	C117	A3
R160	A4	C118	A4
R161	A4	C119	D2
R165	A4	C120	D2
R166	B2	C121	B3
R167	B3	C122	B3
R168	B3	C123	B3
R169	B3	C124	A3
R170	B3	C129	D3
R172	B2	C130	D4
R173	B3	C132	D4
R175	B4	C133	D4
R176	B4	C134	D4
R177	B4	C135	D4
R181	B4	C136	D4
R184	B3	C137	D5
R185	C3	C138	C1
R186	C4	C139	C1
R187	D4	C140	C2
R188	A1	C141	C2
R189	A1	C142	D2
R190	A1	C145	B3
R192	A1	C146	B4
R193	B1		
R194	B1	CE9	C4
RN4	C1	CE37	C1
RN5	D3	CE38	C2
L26	C3	CE40	A2
U11	A3	CE41	A3
U13	D4	CE42	B3
U14	C2	CE43	C4
U15	C1	CE45	B2
U16	D1	CE47	D2
		CE48	D2
		CN10	B5

PAINEL MPEG - LAYOUT SUPERIOR



PAINEL MPEG - LAYOUT INFERIOR



VISTA EXPLODIDA

